



bebek maması robotu

K 9410

Değerli Müşterimiz,

Modern tesislerde üretilen ve titiz kalite kontrolünden geçirilmiş olan ürününüzün size en iyi verimi sunmasını istiyoruz.

Bunun için, bu kılavuzun tamamını ürününüzü kullanmadan önce dikkatle okumanızı ve bir başvuru kaynağı olarak saklamanızı rica ederiz.



Bu ürün, çevreye saygılı modern tesislerde doğaya zarar vermeden üretilmiştir.



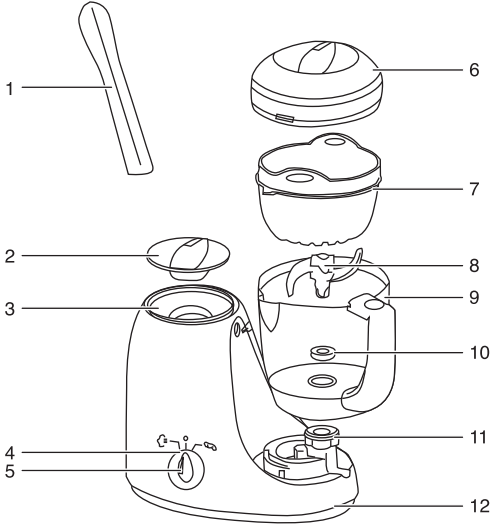
İçindekiler

1	Güvenlik Uyarıları	>2
2	Cihazınızın Teknik Özellikleri	>3
3	Cihazınızın Kullanılması	>4-6
4	Bakım ve Temizlik	>7
5	Tüketici Hizmetleri	>8

1 Güvenlik Uyarıları

- Lütfen kullanma kılavuzunu dikkatlice okuyunuz ve gelecekte başvurmak üzere saklayınız.
- Bu ürün ev kullanımı içindir.
- Cihazınızı pişirme konumunda susuz çalıştırmayınız.
- Gıdaların çekirdeklerini (portakal, elma vb.) doğramadan önce çıkartınız.
- Cihazınızın şebeke kablosu hasarlanırsa müdahale etmeksizin Arçelik Yetkili Servisi'nde onartınız.
- Cihazınızı kullanırken bıçak her zaman kasedeki yerine takılı olmalıdır.
- Cihazınızın çalıştırma düğmesini, her işlem bitiminde "0" konumuna alınız.
- Cihazınızda sağlık açısından her zaman temiz içme suyu kullanınız.
- Cihazınızı çalıştırmadan önce buhar haznesi ve kase kapaklarının Cihazınızın Kullanılması (Sayfa 4) bölümünde anlatıldığı gibi iyice kapandığından emin olunuz.
- Çalışır durumdayken cihazı taşımayınız ve üzerini örtmeyiniz.
- Ana cihazı kesinlikle suya daldırmayınız.
- Cihazınızı çocukların ulaşabilecekleri yerlerden uzak tutun ve bıçaklara ulaşılabilmesi için kapağını kapatın.
- Cihazınızı düz ve eğimsiz bir yüzeyde kullanın.
- Kasedeki ve ana cihazdaki buhar çıkış deliğinin tıkanmaması için düzenli olarak kontrol ediniz.
- Cihaz çalışır durumdayken haşlanma, yanma riskine karşı asla buhar çıkış deliğinin üstüne eğilmeyiniz.
- Sıcak parçaları dikkatlice tutunuz.

2 Cihazınızın Teknik Özellikleri



Gerilim : 220-240 V ~ 50-60 Hz
Güç : 350 W
izolasyon sınıfı : I

1 Spatula

2 Buhar haznesi kapağı

3 Buhar haznesi

4 Çalıştırma düğmesi

☰ Pişirme, Tekrar Isıtma, Buz çözme,

☷ Doğrama

5 Buhar ışığı

6 Kase kapağı

7 Pişirme, tekrar ısıtma, buz çözme sepeti

8 Bıçak

9 Kase

10 Bıçak sızdırmazlık contası

11 Bıçak sabitleme parçası

12 Ana cihaz

Ürünün üzerinde bulunan işaretlemelerde veya ürünle birlikte verilen diğer basılı dokümanlarda beyan edilen değerler, ilgili standartlara göre laboratuvar ortamında elde edilen değerlerdir. Bu değerler, ürünün kullanım ve ortam şartlarına göre değişebilir.

3 Cihazınızın Kullanılması

- Cihazınızla bebeğiniz için, kolaylıkla, hızlı ve sağlıklı bir şekilde gıdaların vitamini kaybolmadan buharla pişirme / tekrar ısıtma / buz çözme işlemlerini yapabilir, gıdaları doğrayarak püre şekline getirebilirsiniz.
- Cihazınız, kapalı bir buhar haznesi, pişirme / tekrar ısıtma / buz çözme sepetinin takılabildiği çıkarılabilir bir kase ve bu kasenin emniyet sistemli kapağından ve doğrama işlemini yapabileceğiniz bıçaktan oluşur.
- Cihazınızın parçalarını bulaşık makinasında yıkamayınız.
- Kullanım sonrası cihazınızın ısınacak parçalarına ve kase içerisinde birikecek sıcak suyun yakma riskine karşı dikkatli olunuz.

- Bıçakları çıkartırken/temizlerken ve pişirme sonrasında kaseyi ve aksesuarları çıkartırken çok dikkat edilmelidir. Bıçaklar çok keskindir.

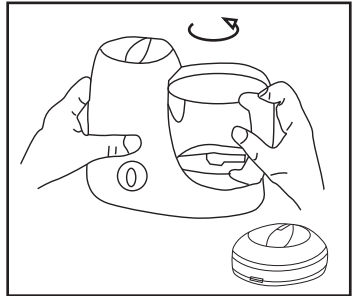
Eğer kase ve kase kapağı yerine tam oturmazsa, güvenlik sistemi cihazın çalışmasını engelleyecektir.

- **Ürününüzü kaseye bıçak takılı değilken kesinlikle kullanmayınız.**
- Kasenin alt tarafında 1,2,3 ile belirtilen ölçek çizgileri vardır. Bu çizgiler buhar haznesine ne kadar su konacağını ve dolayısıyla süreyi ayarlamak içindir.
- Temiz içme suyu kullanınız.

Pişirme İşlemi

Lütfen aşağıdaki adımları sırasıyla uygulayınız.

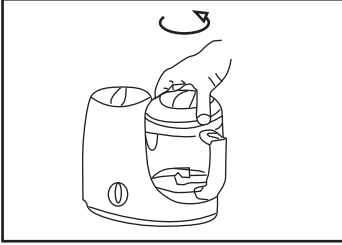
1. Kaseye kullanacağınız gıdaya göre yeterli miktarda (Bakınız Sayfa 6) su koyun.
2. Buhar haznesine kasede ölçtüğünüz bu suyu koyun ve kapağını saat yönünde çevirerek sıkıca kapatın.
3. Küçük parçalara dilimlenmiş ve varsa çekirdekleri temizlenmiş gıdayı sepete koyduktan sonra, sepeti kaseye yerleştirin. Sepetin, kasenin su dökme ağızıyla aynı hizada olmasına dikkat edin.
4. Kaseyi tabana yerleştirerek saat yönünün tersine kilitlenme sesini duyana kadar çevirerek kilitleyiniz.



(Resim 1)

3 Cihazınızın Kullanılması

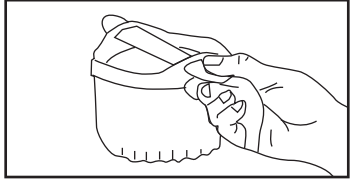
5. Kase kapağını kase üzerine yerleştiriniz. Bu kapaktaki ve kasedeki ok işaretleri birbirini karşılayacak şekilde gelene ve kilitleme sesini duyana kadar saat yönünün tersine çevirerek kilitleyiniz.



(Resim 2)

6. Ana cihazın elektrik fişini prize takın ve çalıştırma düğmesini sola doğru (buhar simgesine) çevirin.

7. Buhar ışığı söndüğünde, çalıştırma düğmesini "0" konumuna getiriniz, kasenin kapağını saat yönünde çevirerek açın. Spatulayı aşağıdaki resimdeki gibi kullanarak sepeti kaldırın ve içindeki gıdayı kaseye dökün. Mama tarifinize ve isteğinize bağlı olarak gıdanın suyunu doğrama işlemine geçmeden haznede bırakabilir veya dökebilirsiniz.



(Resim 3)

Doğrama İşlemi

1. Buharla pişirdiğiniz gıdayı pişirme sepetinden spatulayı kullanarak kaseye boşaltınız.
2. Kaseyi tabana yerleştirerek saat yönünün tersine kilitleme sesini duyana kadar çevirerek kilitleyiniz.
3. Kase kapağını kase üzerine yerleştiriniz. Bu kapaktaki ve kasedeki ok işaretleri

birbirini karşılayacak şekilde gelene ve kilitleme sesini duyana kadar saat yönünün tersine çevirerek kilitleyiniz.

4. Ana cihazın elektrik fişini prize takın ve düğmeyi sağa doğru (doğrama simgesine) çevirin. Doğrama işlemi bitene kadar bu işlemi çalıştır/durdur şeklinde tekrarlayınız.

Isıtma İşlemi

• Isıtma gerektiren yemekler önce küçük bir cam kavanoza konmalı; sonra bu kavanoz kapağı açık şekilde pişirme sepetine yerleştirilmelidir.

• Kaseye 1 ölçek su koyduktan sonra, pişirme işlemindeki 2. adımdan sonrasını takip edin.

3 Cihazınızın Kullanılması

• Pişirme ışığı söndüğünde, bir bez veya eldiven kullanarak kavanozu çıkartın (dikkat, kavanoz ve çevresindeki su kalıntıları

pişirme sonrasında çok sıcak olabilir). Kavanozun içindekileri karıştırarak sıcaklığın eşit dağılmasını sağlayabilirsiniz.

Buz Çözme İşlemi

• Isıtma işlemindeki adımları takip edin ama gıdanın pişmemesi için 1 ölçekten daha az (örneğin 100 gr et için 20-30 ml) su koyun. Fazla su koyulursa gıda pişecektir.

Not: Doğal olarak taze meyve ve sebze kullanmak daha sağlıklıdır; çünkü en faydalı vitamin içeriğini sunarlar ancak gerekirse cihazınız ile veya bir fırın ile buz çözülmüş gıdaları da kullanabilirsiniz. (Asla oda sıcaklığında bekleyerek buz çözme için.)

Kapatma

• Düğmeyi her kullanım sonrası "0" konumuna getiriniz.

Pişirme Rehberi

Pişirilecek gıdaları öncelikle kabuklarını soyarak, olabildiğince küçük parçalar halinde dilimleyiniz.

Gıda		Su ölçüğü (Kasede belirtilmiştir)		
		1	2	3
Sebzeler	Patates	Isıtma için		•
	Havuç	Isıtma için		•
	Turp	Isıtma için		•
	Bezelye	Isıtma için	•	
	Kabak	Isıtma için	•	
Et	Pırasa	Isıtma için		•
	Karnabahar	Isıtma için		•
	Kırmızı	Isıtma için		•
Balık	Tavuk	Isıtma için		•
		Isıtma için		•
Meyve	Elma	Isıtma için	•	
	Armut	Isıtma için	•	
	Çilek	Isıtma için	•	
	Mandalina portakal	Isıtma için	•	
	Ananas	Isıtma için		•
Pişirme Süresi		yaklaşık 7 dk.	yaklaşık 10 dk.	yaklaşık 15 dk.

4 Bakım ve Temizlik

- Cihazın temizlemeden önce daima fişini prizden çekin.
- Yemek kalıntılarının yapışmaması için yemeğe temas eden parçaları hemen yıkayınız.
- Belirli aralıklarla buhar haznesinin kirecini temizleyiniz. 3 ölçek sirkeyi buhar haznesine dökünüz. Cihazı bir kez çalıştırınız (pişirme işlevi) ve durulayınız. Sonra hazneye sadece su (3 ölçek) dökerek iki sefer cihazı pişirme işlevinde çalıştırınız. Suyu iyice çalkalayarak dökünüz.
- Ana cihazı asla suya daldırmayınız.
- Özellikle bıçaklar işlem sonrası nemli bir bezle dikkatlice kurulanmalıdır. Bıçaklar çok keskin olduğundan dikkatli olunmalıdır.
- Cihazınızın hiç bir parçasını bulaşık makinasında yıkamayınız.
- Asla bıçak takılı iken kasenin içini temizlemeye/silmeye çalışmayın. Bıçaklar keskindir yaralanmaya neden olabilir.

Bıçakların sökülmesi / takılması / temizliği

Ürününüzü kesinlikle bıçaksız kullanmayınız. Öncelikle bıçaklar çok keskin olduğundan bu işlem çok dikkatlice yapılmalıdır.

1. Kasenin içerisindeki bıçağın üst kısmındaki plastik parçayı tutunuz.
2. Kasenin altındaki plastik bıçak sabitleme parçasını saat yönünde çevirerek çıkarınız.
3. Hazne içinde serbest kalan bıçağı dikkatlice dışarı alarak, nemli bir bezle temizleyip, kurulayınız. Eğer uzun süre kullanım sonrası ürününüzden su veya gıda sızıntısı varsa bıçak altında bulunan ve ürününüzle birlikte 1 adet verilen yedek contayı aynı şekilde takmak üzere değiştirebilirsiniz.
4. Bıçağı yukarıdaki işlemleri contayı dikkatlice resimde görüldüğü gibi yerleştirerek tersten uygulayarak kasedeki yerine takınız.
5. Bıçak kaseye doğru şekilde takılmazsa sızdırma problemi olacaktır. Ayrıca doğrama işleminde de problemler olacaktır.



(Resim 4)

5 Tüketici Hizmetleri**Değerli Müşterimiz,**

Sizlere iyi ürün vermek kadar, iyi hizmet vermenin de önemine inanıyoruz. Bu nedenle siz bilinçli tüketicilere çok geniş kapsamlı yeni hizmetler sunmaya devam ediyoruz.

Yetkili Servislerimizin haftanın 7 günü 09:00 - 22:00 saatleri arasında hizmet vermeye başlamasının ardından, Arçelik Çağrı Merkezi de haftanın 7 günü 08:00 - 24:00 saatleri arasında yeni telefon numarası olan **444 0 888** ile canlı olarak hizmet vermeye başladı. Doğrudan bu numarayı çevirerek Arçelik Çağrı Merkezine başvurabilir ve arzu ettiğiniz hizmeti talep edebilirsiniz.

Yeni Numaralar:**444 0 888**

(Sabit telefonlardan veya cep telefonlarından alan kodu çevirmeden *)

Diğer Numara:**(0216) 585 8 888**

* Sabit telefonlardan yapılan aramalarda şehir içi arama tarifi üzerinden, cep telefonu ile yapılan aramalarda ise GSM-GSM tarifi üzerinden ücretlendirme yapılmaktadır.

Çağrı Merkezimize ayrıca www.arcelik.com.tr adresindeki Tüketici Hizmetleri bölümünde bulunan formu doldurarak ya da 0216 585 8 888 nolu telefonu arayarak ya da 0216 423 23 53 nolu telefona faks çekerek de ulaşabilirsiniz.

Yazılı başvurular için adresimiz: Arçelik Çağrı Merkezi, Ankara Asfaltı Yanı, 34950 Tuzla/İSTANBUL

Aşağıdaki önerilere uymanızı rica ederiz.

1. Ürününüzü aldığınızda Garanti Belgesini Yetkili Satıcınıza onaylattırınız.
2. Ürününüzü kullanma kılavuzu esaslarına göre kullanınız.
3. Ürününüzle ilgili hizmet talebiniz olduğunda yukarıdaki telefon numaralarından Çağrı Merkezimize başvurunuz.
4. Hizmet için gelen teknisyene "teknisyen kimlik kartı" nı sorunuz.
5. İşiniz bittiğinde servis teknisyeninden "HİZMET FİŞİ" istemeyi unutmayınız. Alacağınız Hizmet Fişi, ilerde ürününüzde meydana gelebilecek herhangi bir sorunda size yarar sağlayacaktır.
6. Kullanım ömrü: 7 yıldır. (Ürünün fonksiyonunu yerine getirebilmesi için gerekli yedek parça süresi.)

Arçelik tarafından verilen bu garanti, Bebek Maması Robotu'nun normalin dışında kullanılmasından doğacak arızaların giderilmesini kapsamadığı gibi, aşağıdaki durumlar da garanti dışıdır:

1. Kullanma hatalarından meydana gelen hasar ve arızalar,
2. Ürünün müşteriye tesliminden sonraki yükleme, boşaltma ve taşıma sırasında oluşan hasar ve arızalar,
3. Voltaj düşüklüğü veya fazlalığı; hatalı elektrik tesisatı; ürünün etiketinde yazılı voltajdan farklı voltajda kullanma nedenlerinden meydana gelecek hasar ve arızalar,
4. Yangın ve yıldırım düşmesi ile meydana gelecek arızalar ve hasarlar.
5. Ürünün kullanma kılavuzlarında yer alan hususlara aykırı kullanılmasından kaynaklanan arızalar.

Ürüne yetkisiz kişiler tarafından yapılan müdahalelerde ürüne verilmiş garanti sona erecektir.

Yukarıda belirtilen arızaların giderilmesi ücret karşılığında yapılır.

Ürünün kullanım yerine montajı ve nakliyesi ürün fiyatına dahil değildir.

Garanti belgesinin tekemmül ettirilerek tüketiciye verilmesi sorumluluğu, tüketicinin malı satın aldığı satıcı, bayi, acenta ya da temsilciliklere aittir. Garanti belgesi üzerinde tahrifat yapıldığı, ürün üzerindeki orijinal seri numarası kaldırıldığı veya tahrif edildiği takdirde bu garanti geçersizdir.

Ürününüz Arçelik A.Ş. adına

1. Tunbow Electrical (Shenzhen) Ltd., (Qiao Tou Cun, Fu Yong Town, Bao An, Shenzhen, P.R. China)
 2. Xin Yuan Industrial (Zone, Tang Wei Cun, Fu Yong Town, Bao An, Shenzhen, P.R. China)
- tarafından üretilmiştir.

Ürününüzün CE uygunluğu TÜV Rheinland Product Safety GmbH (Am Grauen Stein D-51105 Köln) tarafından onaylanmıştır.

ARÇELİK Bebek Maması Robotu'nun, kullanma kılavuzunda gösterildiği şekilde kullanılması ve Arçelik'in yetkili kıldığı Servis elemanları dışındaki şahıslar tarafından bakım, onarım veya başka bir nedenle müdahale edilmemiş olması şartıyla, bütün parçaları dahil olmak üzere tamamı malzeme, işçilik ve üretim hatalarına karşı

2 (İKİ) YIL SÜRE İLE GARANTİ EDİLMİŞTİR.

Garanti kapsamı içinde gerek malzeme ve işçilik gerekse montaj hatalarından dolayı arızalanması halinde yapılan işlemler için işçilik masrafı, değiştirilen parça bedeli ya da başka bir ad altında hiçbir ücret talep edilmeyecektir. Garanti süresi içinde yapılacak onarımlarda geçen süre, garanti süresine ilave edilir. Tamir süresi en fazla 30 iş günüdür. Bu süre mamulün yetkili servis atölyelerimize, yetkili servis atölyelerimiz bulunmaması durumunda Yetkili Satıcılarımıza veya Firmamıza bildirildiği tarihten itibaren başlar. Ürünün arızasının 15 iş günü içerisinde giderilememesi halinde Arçelik A.Ş. ürünün tamiri tamamlanincaya kadar, benzer özelliklere sahip başka bir ürünü, müşterinin kullanımına tahsis edecektir.

Arızanın giderilmesi konusunda uygulanacak teknik yöntemlerin tespiti ile değiştirilecek parçaların saptanması tamamen firmamıza aittir. Arızanın giderilmesi ürünün bulunduğu yerde veya Yetkili Servis atölyelerinde yapılabilir. Müşterimizin buna onayı şarttır.

Ancak;

-Ürünün teslim tarihinden itibaren garanti süresi içinde kalmak kaydıyla bir yıl içerisinde, aynı arızayı ikiden fazla tekrarlaması veya farklı arızaların dörtten fazla ortaya çıkması veya belirlenen garanti süresi içerisinde farklı arızaların toplamının altından fazla olmasıyla üründen yararlanamamanın süreklilik kazanması,

-Tamiri için gereken azami sürenin aşılması

-Yetkili Servis atölyelerince; mevcut olmaması halinde sırasıyla Yetkili satıcımız, bayi, acente, temsilciliğimizden birisinin bölgeye en yakın servis yetkilisiyle birlikte veya firmamız yetkilisince düzenlenecek raporla arızanın tamirinin mümkün bulunmadığının belirlenmesi durumunda, ücretsiz olarak değiştirme işlemi yapılacaktır. Garanti belgesi ile ilgili olarak çıkabilecek sorunlar için Sanayi ve Ticaret Bakanlığı, Tüketicinin ve Rekabetin Korunması Genel Müdürlüğü'ne başvurulabilir. Bu Garanti Belgesi'nin kullanılmasına 4077 sayılı Tüketicinin Korunması Hakkında Kanun ile bu Kanun'a dayanılarak yürürlüğe konulan Garanti Belgesi Uygulama Esaslarına Dair Tebliğ uyarınca, T.C. Sanayi ve Ticaret Bakanlığı, Tüketicinin ve Rekabetin Korunması Genel Müdürlüğü tarafından izin verilmiştir.

ARÇELİK A.Ş.

GENEL MÜDÜR



GENEL MÜDÜR YARDIMCISI



Seri No:

Tip: K 9410

Teslim Tarihi, Yeri:

Fatura Tarihi, No:

Satıcı Firma Ünvanı:

Adres:

Tel-Faks:

Satıcı Firma (Kaşe ve İmza):

Bu belge, Sanayi ve Ticaret Bakanlığı'nın 851 no'lu ve 05.04.2002 izin tarihli belgesine göre düzenlenmiştir.

Bu bölümü, ürünü aldığımız Yetkili Satıcı imzalayacak ve kaşeleyecektir